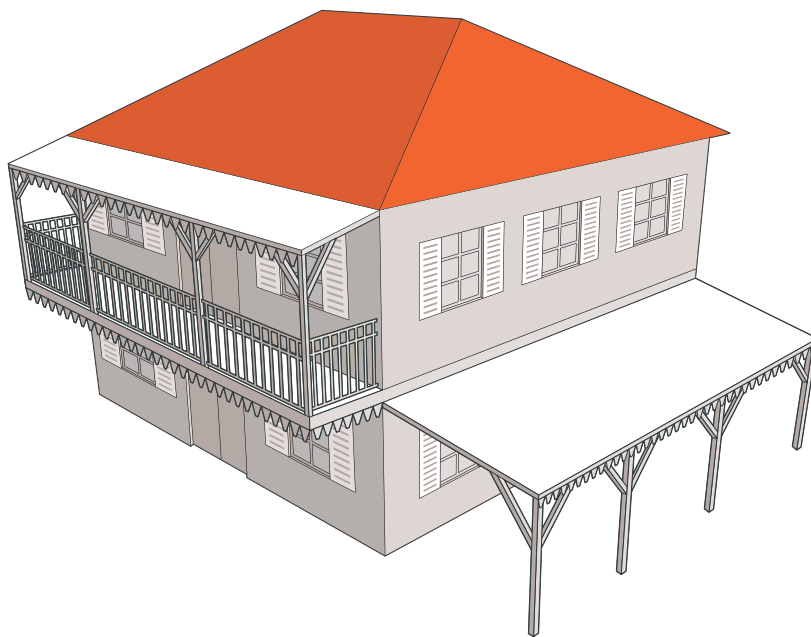




COUVERTURE MÉTALLIQUE



Tout public



Fiche pratique

N° 1



Sommaire

Avant-propos	4
Modes de rupture sous l'effet du vent.....	6
Charpente	9
Choix des matériaux	12
Mise en œuvre	16
Fixation des tôles.....	18
Disposition des pontets.....	20
Coutures et accessoires.....	21
Ventilation de la toiture	22
Outillage et stockage.....	23
Entretien.....	24
Lexique.....	25
Références.....	25

AVANT-PROPOS

La présente fiche pratique fournit des indications de mise en œuvre des toitures à base de tôles métalliques. Elle présente les points singuliers qui ont une influence directe sur la résistance de la toiture face aux effets du vent et aux effets sismiques. Les détails de mise en œuvre vis-à-vis des autres exigences d'une toiture ne sont pas traités.

Les bâtiments visés ici sont de forme globalement compacte.

■ Dimensions

Les dispositions chiffrées concernent des ouvrages simples :

- 2 niveaux maximum ;
- surface par niveau 100 m² ;
- hauteur maximale de chaque niveau de 3 m ;
- une forme carrée (10 x 10 m²) ou rectangulaire avec un rapport des deux côtés inférieur à 2 (exemple 7 x 14 m²).

Les autres ouvrages peuvent être réalisés avec les mêmes indications après avoir consulté un professionnel compétent.



Figure 1 : Toiture ayant résisté

■ Avertissement

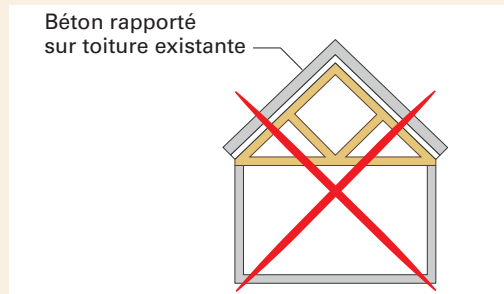


Figure 2 : Ne pas couler de béton en toiture ou en plancher haut

La disposition consistant à couler du béton à la place d'une toiture légère est à proscrire. Cela rajoute une masse importante en haut du bâtiment ce qui est très risqué en cas de séisme. Seuls des professionnels qualifiés (bureaux d'études et entrepreneurs) peuvent envisager cette disposition moyennant :

- une analyse de la structure existante ;
- une conception de l'ensemble composé de la structure renforcée et du béton rapporté par un bureau d'études qualifié ;
- le renfort de l'ensemble de la structure par une entreprise compétente ;
- la réalisation soignée du béton rapporté par une entreprise compétente avec une attention particulière au niveau des liaisons avec la structure.

✓ *Note : des entreprises et des bureaux d'études doivent être en mesure de fournir leurs qualifications, leurs références ou a minima une attestation d'assurance couvrant les travaux envisagés.*

MODES DE RUPTURE SOUS L'EFFET DU VENT



Figure 3 : Liteau de section trop faible et/ou trop peu fixé

La Figure 3 montre le cas d'une tôle correctement fixée mais dont le liteau support a rompu. Cette rupture peut avoir trois raisons :

- le liteau a une section trop faible ;
- le liteau n'est pas assez fixé à la charpente ;
- l'espacement entre liteaux est trop important.



Figure 4 : Débord de toiture sous-dimensionné

Le cas des ruptures de débords de toiture est également essentiellement lié au support des tôles. La Figure 4 montre un débord de toiture important qui, une fois rompu, a entraîné une partie des tôles en partie courante.

✓ *Note : l'angle des bâtiments est la zone où les efforts sont les plus importants.*



Figure 5 : Charpente mal contreventée

La Figure 5 présente en premier lieu le cas d'une charpente peu ou pas contreventée (voir la fiche « charpente bois »). Il est à noter que sur ce bâtiment particulièrement exposé, les accessoires de toitures ont presque tous été arrachés.



Figure 6 : Soulèvement en bord de toiture - tôle trop fine et pas assez raide, fixation ponctuelle entraînant une perforation

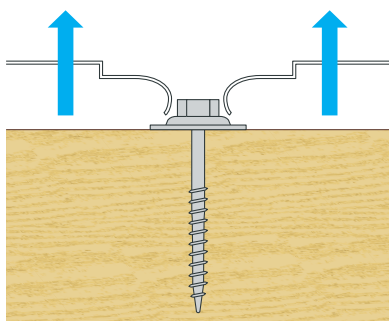
La Figure 6 présente le cas de tôles trop fines avec des fixations inadaptées ayant provoqué quelques perforations. Les liteaux sont en plus d'une section trop faible et ils sont trop espacés en bord de toiture.

Si elles ne sont pas correctement conçues, les couvertures en tôle d'acier ou d'aluminium présentent deux modes de rupture possibles sous l'effet du vent.

■ Poinçonnement de la tôle (Figure 7)

La tôle est arrachée alors que la fixation reste en place. Cela peut être dû à :

- une tôle trop fine ;
- une tête de vis trop petite.



✓ Choisir une épaisseur suffisante

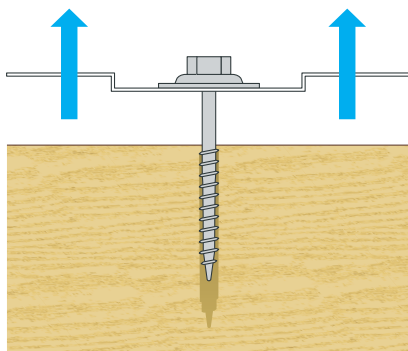
✓ Utiliser des cavaliers de répartition des efforts

Figure 7 : Poinçonnement de la tôle

■ Arrachement ou rupture des fixations (Figure 8)

Lorsque la fixation n'est pas adaptée au support, il est possible qu'elle soit arrachée en même temps que la tôle.

La qualité ou l'épaisseur de la tôle n'intervient pas pour ce mode de rupture.



✓ Choisir une fixation adaptée au support (bois, métal, béton)

Figure 8 : Arrachement ou rupture des fixations

CHARPENTE

La charpente doit être conçue suivant les indications de la fiche « charpente bois ». Les indications ci-dessous sont relatives à l'implantation des tôles par rapport à la charpente.

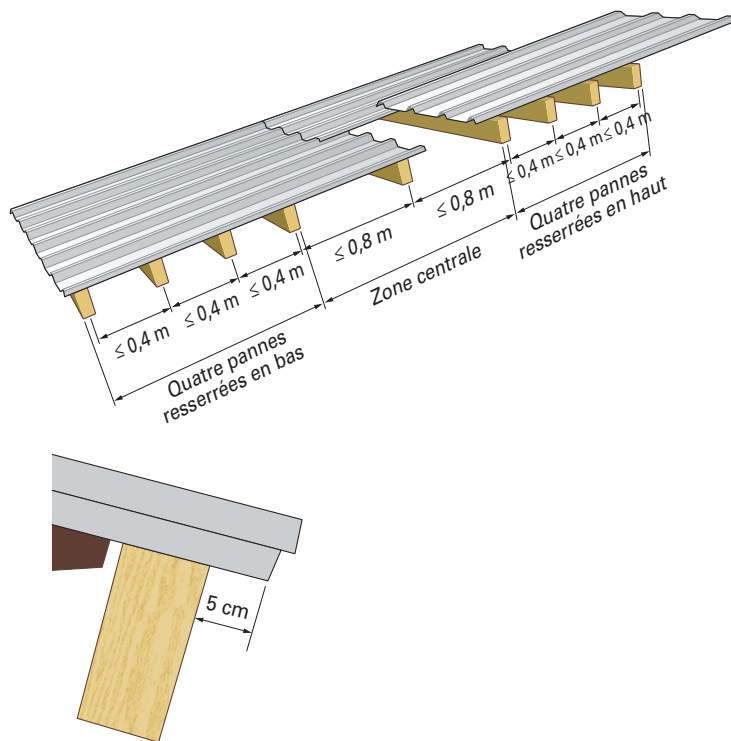


Figure 9 : Disposition sur une charpente à base de pannes

Les tôles sont fixées au niveau de chaque panne avec un minimum de trois appuis. Le débord de la tôle par rapport à la panne la plus basse doit être limité à 5 cm environ.

- ✓ *Note : la disposition présentée sur la Figure 9, tôle nervurée sur panne, est à privilégier. Les tôles sont plus raides et le transfert des efforts est plus direct jusqu'à la charpente permettant ainsi une robustesse supérieure aux autres configurations.*

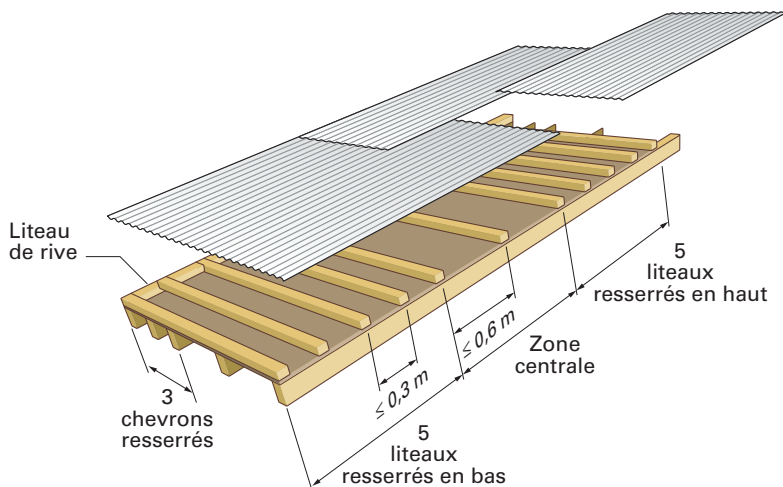


Figure 10 : Disposition sur une charpente à base de chevrons

Les débords de toiture sont des éléments sensibles au vent et ils sont situés dans la zone la plus exposée du bâtiment. Ils doivent être réalisés dans la continuité de la charpente principale. Au-delà de 50 cm, il est nécessaire de renforcer le débord. Un bracon conforme à celui prévu dans la fiche « Auvents » peut être utilisé.

✓ *Note : les fixations des renforts de charpente doivent toujours être réalisées dans les chaînages des murs.*

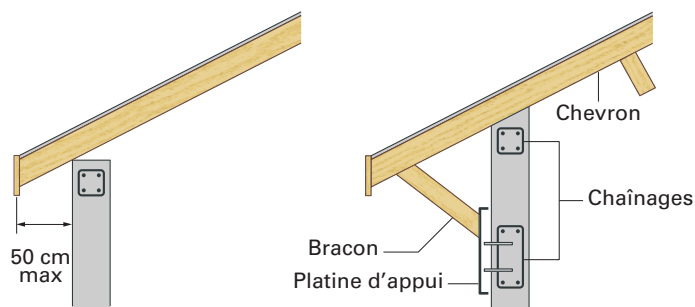


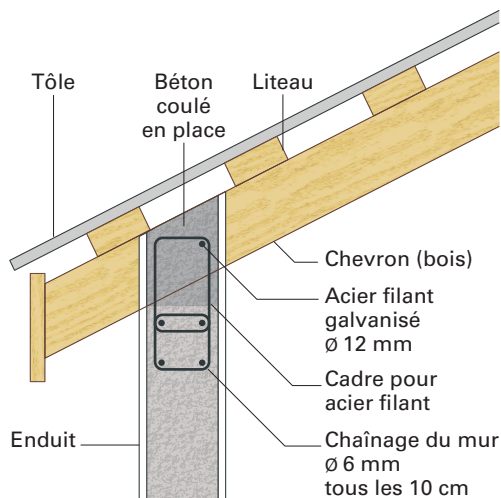
Figure 11 : Débords de toiture

Sur une charpente à base de chevrons et liteaux, les tôles doivent être fixées sur chacun des liteaux. Les chevrons et les liteaux sont resserrés au niveau de chaque bord de la toiture. Les liteaux de rive permettent en plus la fixation des accessoires.

✓ *Note : il n'y a traditionnellement pas de débords de toiture à Saint-Martin.*

La figure 12 représente une disposition courante de mise en œuvre des charpentes à Saint-Martin. Lors de la réparation des ouvrages, elle peut être utilisée moyennant les précautions suivantes :

- un film en matière plastique doit être installé à l'interface entre le bois et le béton coulé en place ;
- l'acier filant doit être galvanisé ;
- les cadres pour acier filant sont au nombre de 3 de chaque côté du chevron et espacés de 10 cm.



✓ *Note : cette configuration, bien qu'habituelle à Saint-Martin, ne permet pas d'assurer le niveau de sécurité des constructions neuves. Elle est à réserver aux réparations d'ouvrages existants.*

CHOIX DES MATERIAUX

Le choix des matériaux et produits de construction a une importance essentielle pour la sécurité et la durabilité des bâtiments. La présente fiche indique des critères de choix qui permettent de sélectionner les produits. Les performances répondant aux critères doivent être indiquées par le fabricant et se retrouvent directement sur le produit ou sur l'étiquette qui l'accompagne. Pour que ces informations soient utilisables, il est nécessaire qu'elles soient indiquées dans un format bien précis : celui lié au marquage CE.



Figure 13 : Logo devant apparaître sur un produit marqué CE

■ Choix de la tôle de couverture

Compte tenu de l'ambiance marine de l'île de Saint-Martin, on utilisera exclusivement les tôles indiquées dans le tableau ci-dessous. Attention, les accessoires doivent être de la même nature.

Nature de la tôle	Épaisseur minimale	Protection
Aluminium	1,00 mm	Peut rester non revêtu. Prélaquage thermo-plastique
Acier galvanisé (*) (hors front de mer)	0,75 mm	AZ 185
Acier prélaqué (*) (hors front de mer)	0,75 mm	Polyuréthane 50 microns (µm) PVDF 60 microns (µm) PVC 200 microns (µm)
Acier inoxydable	1,00 mm	Peut rester non revêtu.

(*) Avec accord du fabricant.

Un ouvrage peut être considéré en front de mer dès qu'il est exposé aux embruns. Cela correspond généralement à une distance de 800 m maximum.

Ce choix a une influence considérable sur la durabilité et donc la résistance de la couverture.

Des tôles plus fines présentent une plus faible robustesse vis-à-vis des événements venteux exceptionnels.

■ Dimensions des tôles

Les dimensions suivantes sont recommandées pour les tôles à mettre en œuvre.

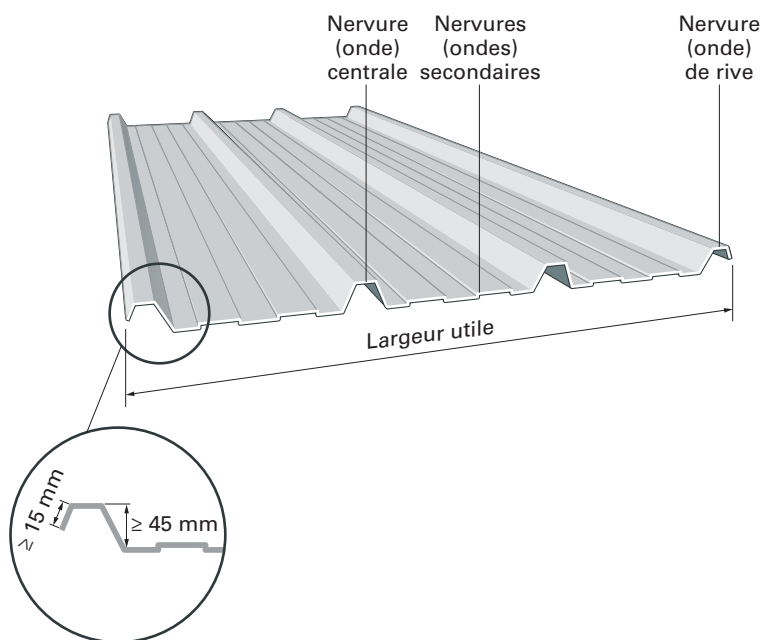


Figure 14 : Tôle nervurée

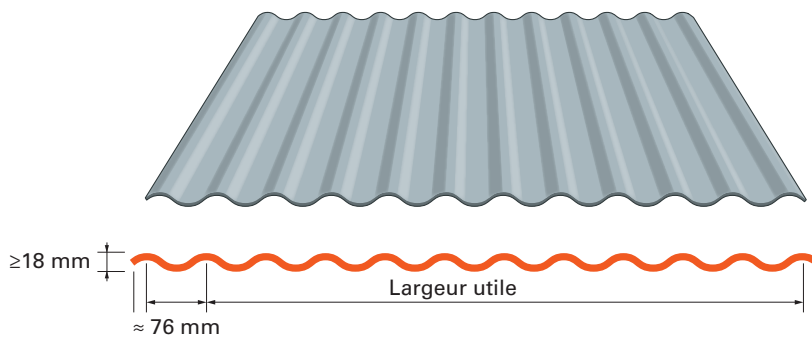


Figure 15 : Tôle ondulée

■ Choix des fixations et accessoires

Toutes les fixations doivent être en acier inoxydable (A2). La fixation des tôles est effectuée par les éléments suivants (voir page 18 pour les associations de ces éléments) :

- Support bois : tirefond de 6 mm de diamètre et de 100 mm de long minimum.
- Support métal : vis auto-perceuses, auto-taraudeuses de 5,5 mm de diamètre et de 60 mm de long minimum.
- Cavalier : il doit être adapté à la tôle choisie et fabriqué dans les mêmes matériaux. S'il n'est pas vendu avec la tôle, il faut l'essayer : positionné sur la nervure, il ne doit pas y avoir de jeu.
- Pontet : il doit être adapté à la tôle choisie et fabriqué dans les mêmes matériaux ou en plastique. S'il n'est pas vendu avec la tôle, il faut l'essayer : positionné sous l'onde, il doit avoir exactement la même hauteur.

Si des fixations en acier galvanisé sont utilisées, leur durabilité sera inférieure à celle de la toiture. Il sera nécessaire de vérifier et de rénover la toiture à une fréquence d'environ 10 ans.

Des accessoires peuvent être utilisés en périphérie ou en pénétration de la toiture. Ils doivent être dans le même matériau que la tôle choisie. Les plus courants sont :

Les accessoires linéaires	Les accessoires pour pénétrations ponctuelles
Faîtière	Plaques d'aération
Corniche de rive	Plaques à douille
Closoir	Trémie

Le rôle des closoirs est de fermer le volume sous les tôles ou leurs accessoires. Un closoir peigne permet de laisser passer l'air tout en protégeant de l'entrée d'animaux nuisibles.

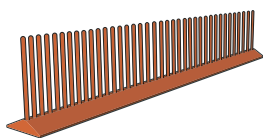


Figure 16 : Closoir peigne

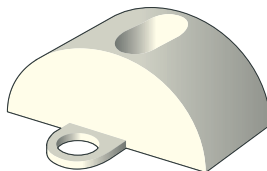


Figure 17 : Pontet pour tôle ondulée

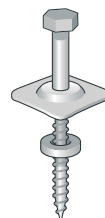


Figure 18 : Ensemble de fixation pour tôle ondulée

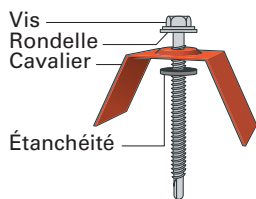


Figure 19 : Vis, rondelle et cavalier

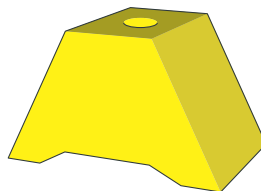


Figure 20 : Pontet

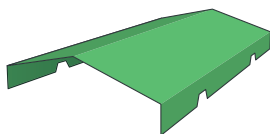


Figure 21 : Faîtière

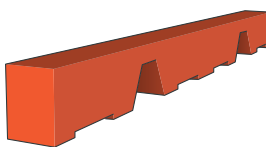


Figure 22 : Closoir

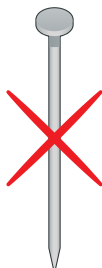


Figure 23 : Ne pas clouer les tôles

MISE EN ŒUVRE

La toiture doit respecter les critères suivants :

- les tôles sont posées sur 3 appuis au minimum ;
- pente minimale de 15 %.

Le montage est réalisé du bas vers le haut et dans le sens inverse des vents dominants.

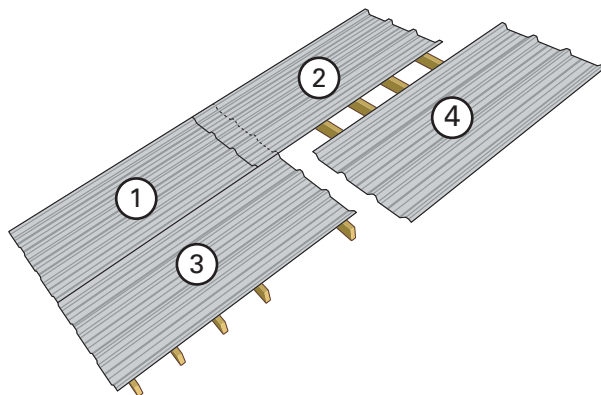


Figure 24 : Ordre de montage des tôles

Les éléments de charpente support doivent être suffisamment résistants (voir la fiche « charpente »). Pour assurer une rigidité suffisante à la tôle, il est nécessaire de respecter les entraxes décrits ci-après. Le dimensionnement de la charpente peut entraîner des entraxes plus faibles.

■ Tôles nervurées

- Quatre premières pannes à partir du bas de la toiture sont espacées de 0,80 m maximum ;
- espacement maximal des pannes : 1,45 m.

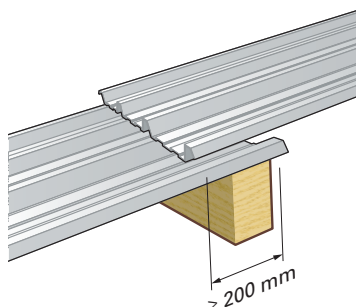


Figure 25 : Recouvrement

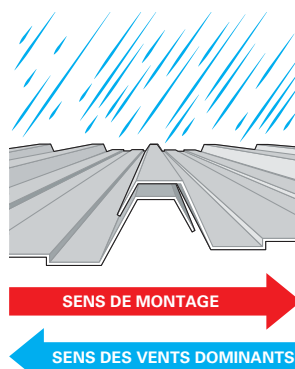


Figure 26 : Sens du montage

■ Tôles ondulées

- Cinq premiers liteaux à partir du bas de la toiture sont espacés de 0,30 m maximum ;
- espacement maximal des liteaux : 0,6 m.

Le recouvrement transversal des tôles de 200 mm doit être réalisé au niveau d'une panne.

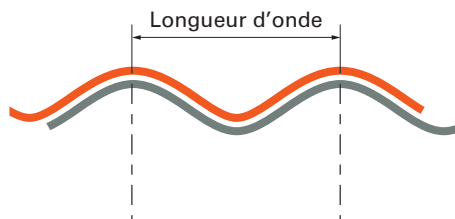


Figure 27 : Recouvrement minimum de deux ondes pour les tôles ondulées

FIXATION DES TÔLES

Les fixations des bacs sont :

- les tirefond pour le bois : diamètre minimal 6 mm, pénétration dans la panne ou le liteau de 50 mm minimum ;
- les vis auto-perceuses, auto-taraudeuses pour les pannes métalliques : diamètre minimal 5,5 mm, pénétration dans la panne de 2 filets au moins

Pour les tôles nervurées, chaque onde est fixée. Un cavalier adapté au profil de la tôle doit être mis en place entre la rondelle d'étanchéité et la tête de la fixation. Ce cavalier sert à éviter la perforation de la tôle. Son rôle est très important pour la résistance finale de la toiture.

Les pontets sont à positionner selon la répartition proposée dans le paragraphe suivant. Ils permettent de bloquer tout mouvement potentiel de la tôle sous les effets dynamiques du vent.

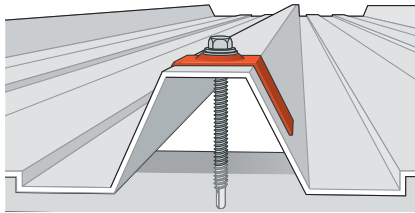


Figure 28 : Vis dans une panne métallique

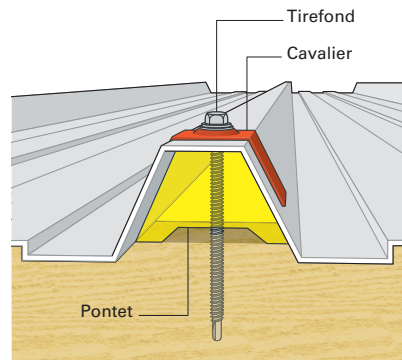


Figure 29 : Tirefond dans une panne bois avec un pontet

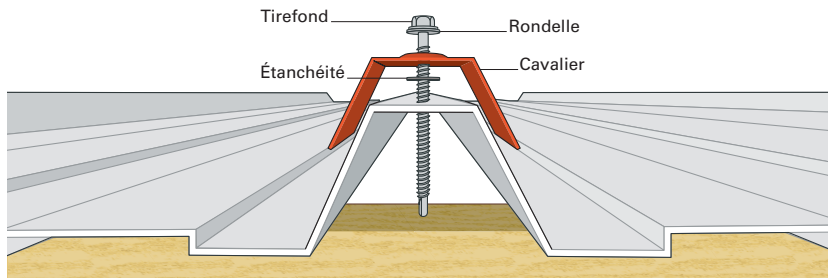


Figure 30 : Vue éclatée

Pour les tôles ondulées, les fixations sont implantées (zone critique définie dans le paragraphe suivant) :

- au niveau de tous les recouvrements ;
- une onde sur deux en zone critique ;
- une onde sur trois en zone courante ;
- au niveau de toutes les pannes et liteaux.

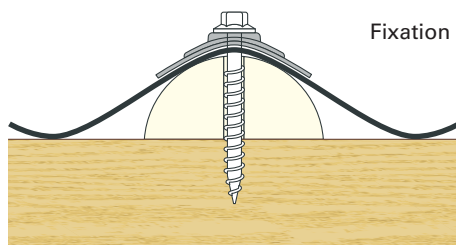


Figure 31 : Fixation des tôles ondulées

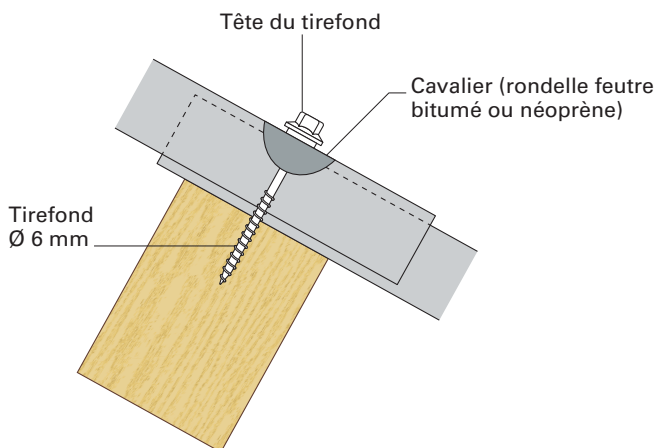


Figure 32 : Fixation sur le recouvrement longitudinal (200 mm)

✓ Notes :

- les tirefond doivent être vissés. Ils ne doivent en aucun cas être mis en place au marteau ;
- le couple de serrage des tirefond ne doit pas être trop élevé. La tôle ne doit pas être déformée après serrage.

DISPOSITION DES PONTETS

Il est nécessaire de disposer un pontet entre le support et la tôle (cf. figures ci-dessous) au moins pour les zones de rives et d'angles. Lors de la fixation du bac acier au support, le pontet, adapté à chaque profil de tôle permet d'optimiser le serrage sans déformer la tôle. Cela permet alors de rigidifier l'assemblage et évite ainsi un vieillissement accéléré par fatigue de l'assemblage, dû aux battements de la tôle sur le support sous les effets dynamiques du vent.

Ils sont donc à implanter au niveau de toutes les fixations dans les zones suivantes :

- sur 1,5 m en partant du bas ;
- sur 1 m en partant du haut ;
- sur 1 m en partant d'un bord.

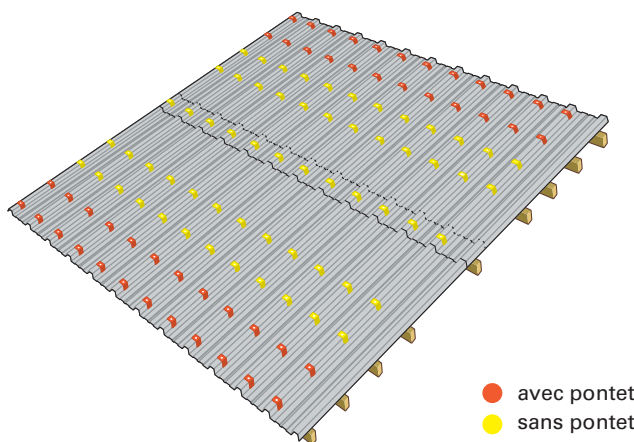


Figure 33 : Vue 3D (jaune : sans pontet, rouge : avec pontet)

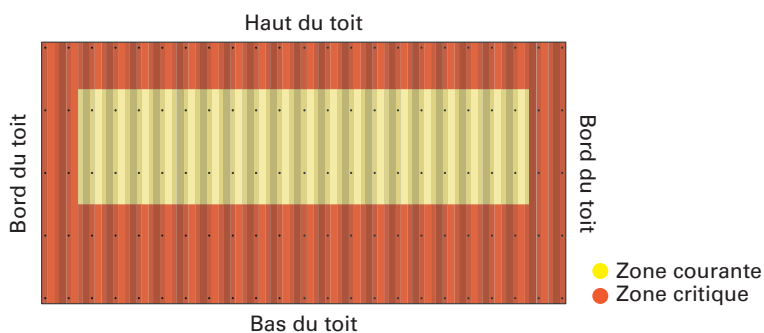


Figure 34 : Vue dessus

COUTURES ET ACCESSOIRES

Les coutures consistent à liasonner deux éléments de manière solidaire. Les tôles doivent être reliées entre elles par des vis de couture afin d'assurer un bon comportement d'ensemble. L'entraxe maximum est :

- tôles nervurées : 0,5 m en comptant les fixations sur panne ;
- tôles ondulées : 0,3 m en comptant les fixations sur liteau.

Les accessoires de couverture doivent également être fixés convenablement d'autant plus qu'ils se situent dans les zones les plus exposées au vent. Il convient de respecter :

- au moins deux fixations par accessoire ;
- un entraxe de fixations de 0,30 m au maximum ou une vis par onde ;

Les fixations doivent aller jusqu'à l'élément porteur de la charpente.

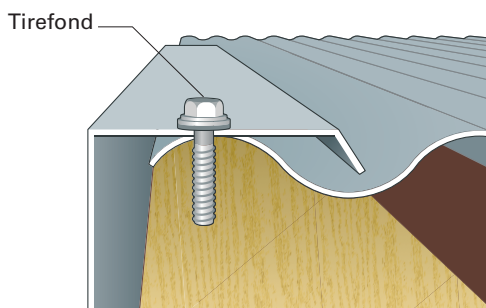


Figure 35 : Fixation d'une bande de rive jusqu'au liteau

Les vis utilisées sont de type auto-foreuses avec une longueur minimale de 19 mm.

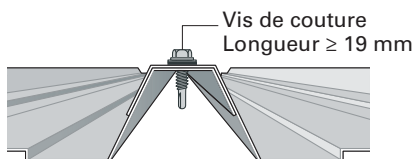


Figure 36 : Couture entre deux tôles

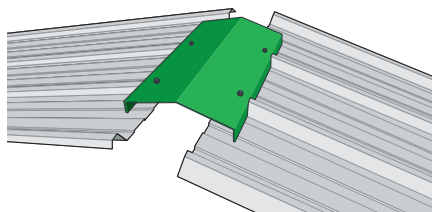


Figure 37 : Faitage non ventilé

VENTILATION DE LA TOITURE

La ventilation de la toiture est nécessaire pour éviter la condensation sous les tôles et apporter un confort thermique pendant les périodes les plus chaudes de l'année.

Elle est constituée d'une ventilation en bas de la toiture. Pour cela l'espace entre le haut du mur et la tôle doit être de 40 mm minimum.

✓ *Note : fermer les espaces avec des closoirs à peigne ou des grilles anti-nuisibles.*

Prévoir une ventilation haute également, afin d'extraire l'air chaud plus efficacement. Les fournisseurs de matériaux peuvent proposer des solutions de dispositions permettant l'aération du faîtage.

OUTILLAGE ET STOCKAGE

Sur chantier, les paquets doivent être stockés à l'abri de l'humidité (pluie, condensation, etc.). L'idéal est de stocker les paquets inclinés sous un abri ventilé.

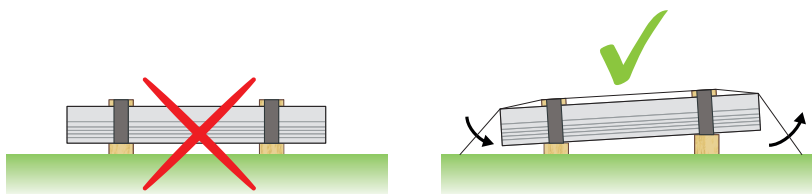


Figure 38 : Stockage

La manutention des bacs doit être effectuée de manière à ne pas faire frotter l'extrémité d'un bac sur celui du dessous, afin d'éviter toute rayure. L'utilisation de gants est nécessaire.

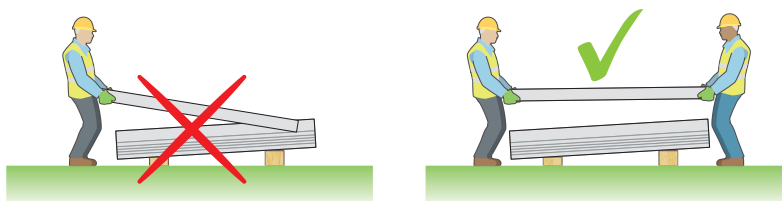


Figure 39 : Manutention

Afin d'éviter tout risque de corrosion prématurée ou de dégradation du revêtement, les découpes s'effectuent uniquement à la grignoteuse. Les copeaux créés lors de la coupe doivent obligatoirement être retirés pour éviter une corrosion prématurée des tôles



Figure 40 : Outillage

L'utilisation d'un marteau pour la mise en œuvre des tôles est interdite.

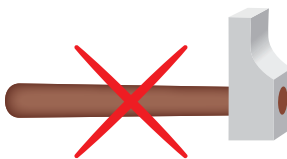


Figure 41 : Marteau interdit

ENTRETIEN

L'entretien des toits à base de tôle métallique est à réaliser une fois par an, à l'approche de la saison cyclonique. À cette occasion, une inspection peut être réalisée pour s'assurer qu'il n'y a pas de dégradation prématurée.

À la fin de la première année il convient de vérifier le bon serrage des tôles (resserrer sans déformer la tôle). La chaleur et le séchage du bois peuvent provoquer des déformations réduisant le serrage des tirefond.

✓ *Note : la vérification du serrage doit également être réalisée après le passage d'un cyclone.*

À partir de l'extérieur :

- Vérifier que les évacuations d'eau ne sont pas bouchées avec des végétaux surtout si la toiture est en dessous d'arbres.
- Vérifier que les fixations ne présentent pas de corrosion.
- Vérifier particulièrement la bonne fixation des accessoires.
- Vérifier que le bord des tôles ne présente pas de corrosion.

En cas de problème détecté, ne pas hésiter à changer les fixations voire la tôle si besoin.

À partir de l'intérieur :

- Vérifier qu'il n'y a pas de coulure de rouille. S'il y en a, rechercher la source et changer la fixation concernée.
- Vérifier que les tôles ne présentent pas de point de rouille. Si oui, c'est qu'il y a régulièrement de la condensation. Il faut alors augmenter la ventilation des combles.

Lexique

Accessoire : élément venant compléter la couverture sur les bords ou pour les pénétrations.

Chevrans : éléments linéaires en bois support des plaques de contreventement et des liteaux.

Couture : liaison entre deux éléments de la toiture. Par exemple deux tôles, une tôle et un accessoire.

Liteaux : éléments linéaires en bois directement en contact avec les tôles vissés sur les plaques de contreventement et les chevrons.

Panne : élément linéaire de la charpente directement en contact avec les tôles.

Tôle : plaque métallique profilée afin de lui procurer de la résistance.

Références

DTU 40.35 (P34-205) : Couverture en plaques nervurées issues de tôles d'acier revêtues.

DTU 40.36 (P34-206) : Couverture en plaques nervurées d'aluminium prélaqué ou non.

Règles Antilles, révision 1992.

- ✓ *Note : toutes les dimensions sont données par défaut.
Un concepteur de couverture peut y déroger moyennant des calculs conformes au DTU 40.35.*

Crédit photos :

CAUE Guadeloupe.

DEAL Martinique et Guadeloupe.

Délégation interministérielle pour la reconstruction des îles de Saint-Barthélemy et Saint-Martin.

Illustrations :

Laurent Stefano



GUIDE DE BONNES PRATIQUES POUR LA CONSTRUCTION ET LA RÉHABILITATION DE L'HABITAT
WWW.SAINT-BARTH-SAINT-MARTIN.PREF.GOUV.FR – WWW.COM-SAINT-MARTIN.FR
PRÉFECTURE : 05 90 52 30 50 – SERVICE URBANISME DE LA COLLECTIVITÉ : 05 90 52 27 30

